

IMPLEMENTASI FRAMEWORK CODEIGNITER DALAM PENGEMBANGAN MARKETPLACE FOTOGRAHER DI BALI

By Evi Triandini

IMPLEMENTASI *FRAMEWORK CODEIGNITER* DALAM PENGEMBANGAN *MARKETPLACE* *FOTOGRAPHER* DI BALI

*IMPLEMENTATION OF FRAMEWORK CODEIGNITER IN THE DEVELOPMENT OF
MARKETPLACE PHOTOGRAPHER IN BALI*

Putu Adi Guna Permana¹, I Gd Windu Sara Adi Putra², Evi Triandini³

^{1,2}Institut Teknologi dan Bisnis STIKOM BALI, Sistem Informasi, Bali

²Institut Teknologi dan Bisnis STIKOM BALI, Sistem Informasi, Bali

e-mail: putuadi_guna@stikom-bali.ac.id, windusara89@gmail.com, [*3 evi@stikom-bali.ac.id](mailto:evi@stikom-bali.ac.id)

Abstrak

Bali adalah pulau dengan beraneka ragam seni dan budaya agama. Hal ini yang mengundang banyak wisatawan lokal maupun manca negara ingin berkunjung dan berlibur ke Bali. Pengunjung Bali banyak yang mengabadikan kegiatan – kegiatannya, sehingga para fotografer banyak mendapatkan pesanan. Saat ini banyak fotografer yang masih menggunakan media promosi offline atau menggunakan online di berbagai media sehingga masyarakat yang ingin menggunakan jasanya bingung mencari informasi yang benar. Berdasarkan permasalahan tersebut, maka dalam penelitian ini akan mengembangkan marketplace fotografer di Bali dengan menggunakan framework codeigniter. Penggunaan framework ini bermanfaat untuk mempermudah dan meningkatkan efisiensi dalam implementasi rancangan sistem. Hasil pengujian sistem menunjukkan bahwa semua fungsi yang tersedia dalam sistem telah berjalan sesuai dengan rancangannya.

Kata kunci - Marketplace Fotografer, Codeigniter, Wisata Bali

Abstract

Bali is an island with a variety of religious arts and culture. This is what invites many local and foreign tourists to visit and have a vacation in Bali. Many Balinese visitors capture their activities, so that many photographers get orders. At present, many photographers still use offline promotional media or use online in various media, so that people who want to use their service are confused to find the right information. Based on these problems, this research will develop a photographer marketplace in Bali using a codeigniter framework. The use of this framework is useful to simplify and improve efficiency in implementing system design. The result of system testing show that all functions available in the system have run according to the design.

Keywords - Marketplace Photographer, Codeigniter, Wisata Bali

1. PENDAHULUAN

Bali adalah pulau dengan beraneka ragam seni dan budaya agama. Hal ini yang mengundang banyak wisatawan lokal maupun manca negara ingin berkunjung dan berlibur ke Bali. Keindahan Bali membuat banyak wisatawan domestik maupun mancanegara yang ingin mengabadikan momen langka yang mereka temui di Bali. Pengunjung banyak yang ingin mengabadikan kegiatan – kegiatan selama di Bali, sehingga para fotografer mendapat kebanyakan pemesanan jasa memfoto. Saat ini banyak fotografer yang telah melakukan promosi di berbagai media online dengan platform yang berbeda-beda, baik itu media sosial maupun website. Salah satu usaha untuk mengabadikan dan merekam seni dan budaya di Bali yaitu usaha yang bergerak di bidang fotografi. Fotografi adalah

sebuah seni melihat. Fotografi berasal dari bahasa Yunani unsur kata nya, Photos yang berarti cahaya dan Graphos yang berarti melukis, maka fotografi adalah kegiatan “melukis dengan cahaya” [1]. Secara global, diketahui sebagai metode penghasil gambar dari suatu object dengan merekam pantulan cahaya dari object menggunakan media yang peka terhadap cahaya.

Jasa Fotografer sendiri merupakan pelayanan pembuatan dokumentasi berbagai kegiatan [2]. Jasa Fotografer ini juga menjadi salah satu sumber pemasukan bagi beberapa objek wisata yang ada di Bali. Saat ini banyak fotografer yang telah melakukan promosi di berbagai media online dengan nama yang berbeda – beda. Hal ini cukup membingungkan calon pengguna jasa fotografer. Banyak fotografer yang belum mengetahui cara melakukan promosi di media online, karena mereka belum memahami bagaimana cara melakukan promosi secara online. Layanan jasa yang ditawarkan berupa paket dengan varian harga dan durasi kerja yang berbeda. Jasa fotografer berkontribusi untuk mempromosikan dan mengenalkan seluruh objek wisata di Bali, karena untuk paket prewedding biasanya jasa fotografer ini akan melakukannya di suatu objek wisata tertentu. Salah satu media untuk mempromosikan layanan tersebut adalah dengan menggunakan sebuah *website* [3].

Berdasarkan permasalahan tersebut maka diperlukan penelitian Implementasi Framework Codeigniter dalam *marketplace photographer* di Bali. Tujuan penelitian ini yaitu mengembangkan marketplace agar para *photographer* bisa secara terpusat memasarkan jasanya. Penggunaan *framework codeigniter* di dalam membangun aplikasinya dapat memberikan kemudahan kepada pengembang aplikasi didalam pembuatan situs *marketplace*.

2. METODE PENELITIAN

Metode pengembangan sistem yang digunakan dalam penelitian ini yaitu metode waterfall. Metode waterfall merupakan metode pengembangan sistem yang mempunyai beberapa tahap antara lain *requirement definition, system and software design, implementation and unit testing, integration and system testing, and operation and management*. Metode waterfall telah digunakan dalam beberapa penelitian untuk pengembangan perangkat lunak [4], [5].

Data yang digunakan dalam penelitian ini merupakan data *photographer* yang ada di Bali. Tahap *Requirement definition* (Analisa kebutuhan) merupakan tahapan untuk menguraikan kebutuhan sistem yang akan dibuat dengan mencari informasi yang diperlukan untuk mengetahui permasalahan. Tahap Analisa dan desain merupakan tahap untuk mengumpulkan kebutuhan fungsional dan non-fungsional dari sistem yang akan dikembangkan. Berdasarkan hasil Analisa, maka desain sistem akan dilakukan dengan membuat *Data Flow Diagram* (DFD), *Entity Relationship Diagram* (ERD), serta desain menu dan masukan. Implementasi dilakukan dengan membuat aplikasi sesuai dengan desain sistem yang telah dilakukan. Pengujian dilakukan untuk menemukan kesalahan yang ada dalam aplikasi yang telah dibuat. Metode Blackbox testing akan digunakan untuk pengujian aplikasi dalam penelitian ini [6].

Framework yang digunakan dalam tahap implementasi penelitian ini yaitu Codeigniter (CI). CI adalah sebuah *framework* yang digunakan untuk membuat sebuah aplikasi berbasis *web* yang disusun dengan menggunakan bahasa *PHP*. Keuntungan atau *added value* yang dapat digunakan sebagai bahan pertimbangan dalam memilih menggunakan *framework CI* yaitu kecepatan untuk mengeksekusi file. Kecepatan ini memungkinkan *CI* digunakan sebagai *framework* untuk membangun aplikasi berskala *enterprise*. Penggunaan *CI* sangat mudah, pengguna hanya mengunduh, mengekstrak file, dan meletakkannya pada folder kerja *web server* (*htdocs* atau *public html*) maka akan bisa langsung mencobanya. Kode program menjadi sangat rapi dikarenakan penggunaan sistem *MVC* (*Model, View, Controller*) yang mengelompokkan kode sesuai dengan fungsinya masing-masing. Kode yang rapi memudahkan dalam pencarian *error* ketika muncul *bug* [7]. Penelitian yang dilakukan oleh Ismail [8], menggunakan *CI* untuk pengembangan perangkat lunak karena *framework CI* mudah digunakan.

Berikut diuraikan system *MVC* dari *CI* :

A. Models

Models adalah class PHP yang berfungsi memberikan informasi yang ada didalam basis data seperti operasi insert, update, delete dan view data informasi yang ada didalam basisdata. Contoh penggunaan model pada CodeIgniter

```
class AgystiaModel extends Model {
    var $judul = "";
    var $isi = "";
    var $tanggal = "";
    function AgystiaModel (
    {
        // Sebagai konstruktor model;
    }
    function cari_data_akhir()
    {
        $query = $this->db->get('entries', 15); return $query->result();
    }
    function simpandata()
    {
        $this->judul = $_POST['judul'];
        $this->isi = $_POST['isi'];
        $this->tanggal = time();
        $this->db->insert('entries', $this);
    }
    function ubahdata()
    {
        $this->judul = $_POST['judul'];
        $this->isi = $_POST['content']; $this->tanggal = time();
        $this->db->update('entries', $this, array('id', $_POST['id']));
    }
}
}
```

B. Views

Pada bagian views ini merupakan tampilan informasi yang didapatkan dari models. Pada konsep Model View Controller (MVC) view di implementasikan dalam bentuk HTML code. Programmer mengubah bagian tampilan / UX suatu aplikasi mengubahnya dari views. Contoh view pada CodeIgniter

```
<html>
    <head>
        <title><center><?php echo $judul;?> </center></title>
    </head>
    <body>
        <h3><?php echo $headerdata;?></h3> </body>
</html>
```

C. Controller

Controller adalah sebuah class yang menjadi pengatur data yang akan ditampilkan, dimana didalam controller ditanamkan beberapa logika bisnis yang ada didalam aplikasi. Dari controller data akan di instruksikan model untuk mengambil informasi dari basisdata dan kemudian ditampilkan Contoh penggunaan controller pada CodeIgniter

```
function index($sidata=null)
{
    $sidata [' judul ']='Pandemic COVID-19 Data Donation ";
    //menampilkan banner
    $query=$this->db->query("select * from deskripsi where status='Y'");

    $datarow=$query->row();
    $sidata ['banner']='<img
        src='.base_url().'databanner/'.$ datarow-
```

```
>image_name.' height=180 width=95% >';
$sisidata['isi']='<h2>Halaman Dashboard</h2>';
$config['base_url']=
base_url().'.index.php/testpage/index';
$config['pageline'] = '2';
$config['pagecurrent'] = $page;
$config['firstlink']='Awal';
$config['lastlink']='Akhir';
$q=$this->db->get('databerita');
$config['total_data'] = $q->num_rows;
foreach ($q->result() as $datarow)
{
    $sisidata['isi']='<h2>';
    $sisidata['isi']=$datarow ->judul;
    $sisidata['isi']='</h3>';
    $sisidata['isi']=$datarow ->isidata;
    $sisidata['isi']='<br><br>';
}
$sisidata['isi']=$this->pagination->initialize($config);
$sisidata['isi']=$this->pagination->create_links();
$query=$this->db->get('db_kategoris'); $sisidata['kategoris']='<ul>';
```

D. Struktur Direktori CodeIgniter

Struktur direktori dari framework CodeIgniter sebagai berikut :

```
/
=>system/
=== ➔application/
===== ➔config/
===== ➔controllers/
===== ➔errors/
===== ➔helpers/
===== ➔hooks/
===== ➔language/
===== ➔libraries/
===== ➔models/
===== ➔views/
===== ➔index.html/
=== ➔cache/
=== ➔codeigniter/
=== ➔database/
=== ➔fonts/
=== ➔helpers/
=== ➔language/
=== ➔libraries/
=== ➔logs/
=== ➔plugins/
=== ➔scaffolding/
```

E. Fitur-fitur CodeIgniter

fitur-fitur yang ada dalam CodeIgniter

- Model-View-Controller, adalah fitur yang memilah antara proses logika bisnis dan presentasi dalam aplikasi web.
- Engine Class digunakan untuk memisahkann data dengan aplikasi
- Mendukung PHP 4 dan PHP 5

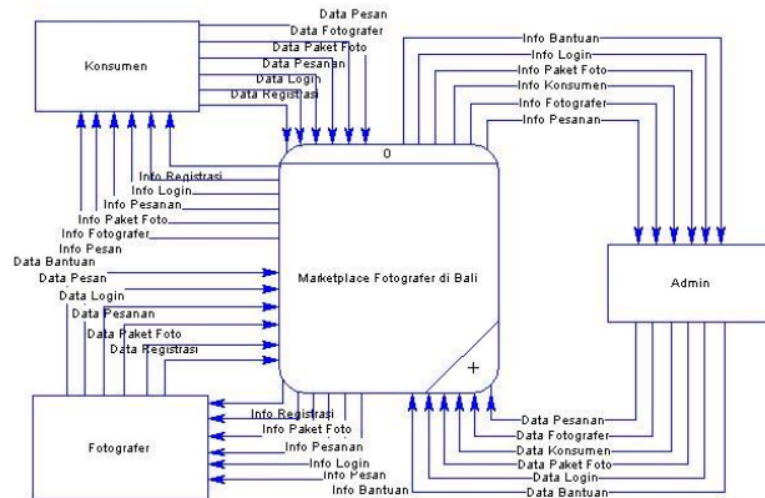
- Scaffolding, adalah salah satu fitur yang ada di *framework* CodeIgniter yang digunakan untuk membangun aplikasi cepat dan mudah untuk insert, update atau delete informasi dari basisdata.

3. HASIL DAN PEMBAHASAN

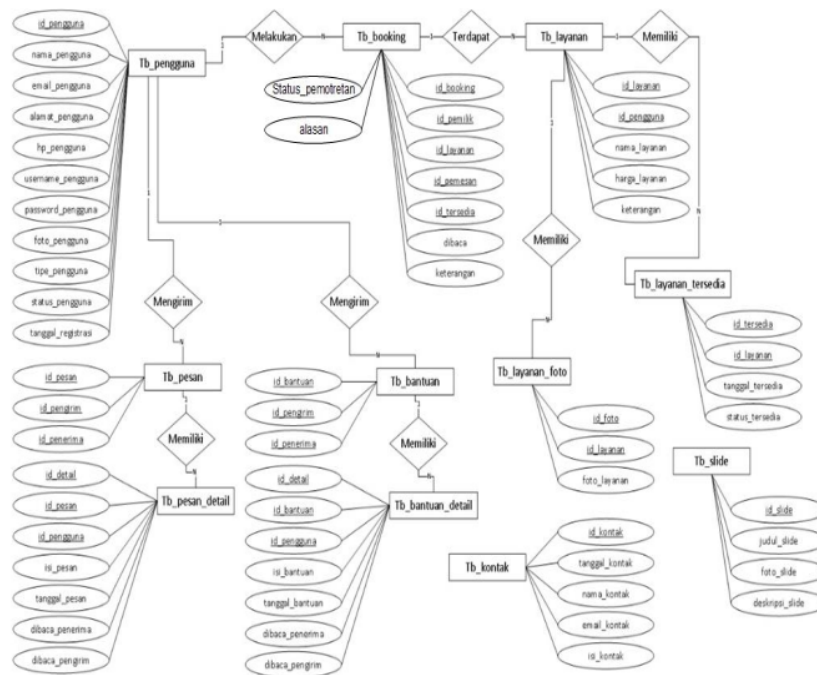
A. Perancangan Sistem

Pada tahapan ini, model proses digambarkan menggunakan DFD level konteks diagram. Gambar 2 menunjukkan DFD level konteks dari sistem marketplace fotografer. Model proses memiliki tiga entitas yaitu konsumen, fotografer dan admin. Konsumen merupakan entitas yang berinteraksi dengan sistem berkenaan dengan akses informasi fotografer yang ada di Bali dan melakukan pemesanan jasa fotografer tersebut. Fotografer merupakan entitas yang menggunakan aplikasi untuk mempromosikan paket jasa yang dimiliki serta menerima pemesanan jasa dari konsumen. Admin merupakan entitas yang mengelola data-data yang tersimpan dalam sistem.

Model data dari sistem yang dikembangkan digambarkan dalam Entity Relationship Diagram (ERD). ERD dari penelitian ini ditunjukkan pada Gambar 3. ERD sistem memiliki sebelas entitas. Sembilan entitas dalam ERD saling berhubungan, namun entitas *tb_slide* dan *tb_kontak* berdiri sendiri. Adapun Sembilan entitas dalam rancangan ERD antara lain *tb_layanan*, *tb_layanan_foto*, *tb_layanan_tersedia*, *tb_pengguna*, *tb_booking*, *tb_pesanan*, *tb_pesanan_detil*, *tb_bantuan*, dan *tb_bantuan_detil*. Adapun kedua entitas tersebut hanya sebagai fitur tambahan dalam sistem yang berfungsi untuk mengelola data slide pada sistem dan menerima masukan dari pengunjung *marketplace*.



Gambar 1. Diagram Konteks Marketplace Fotografer

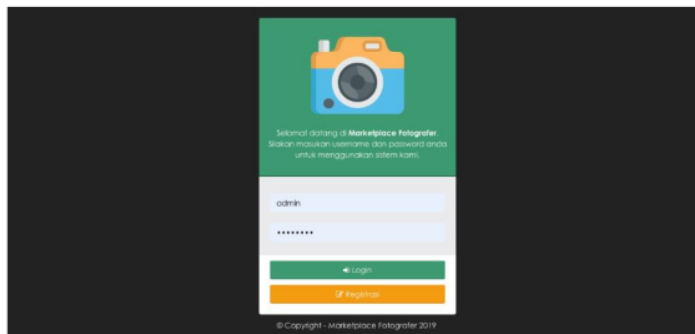


Gambar 2. ERD Marketplace Fotografer

B. Implementasi Sistem

Login Page

Implementasi merupakan tahap pembuatan aplikasi atau pembuatan program sesuai dengan rancangan sistem yang telah dibuat. Halaman login fotografer merupakan halaman yang muncul ketika fotografer yang sudah memiliki akun ingin melakukan login pada sistem. Pada halaman ini akan muncul form username dan password fotografer yang nantinya akan digunakan untuk validasi akun fotografer pada sistem. Gambar 3 menunjukkan implementasi login page. Pemanfaatan CI pada pembuatan aplikasi dalam penelitian ini, diuraikan setelah gambar login page.



Gambar 3. Login Page

Code dari Framework :

Controller :

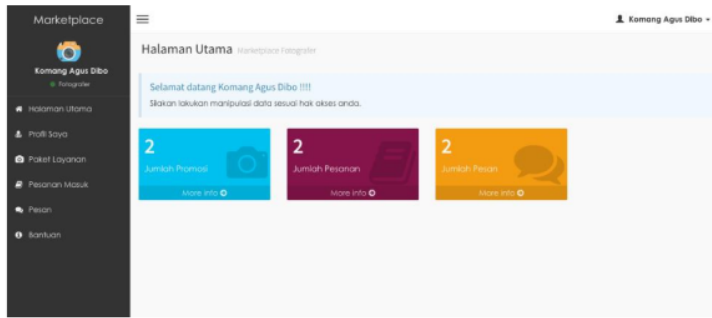
```
public function login_act()
{
    $this->load->model('m_login');
    $namauser = $this->input->post('namauser');
    $sandi = $this->input->post('sandi');
    $where = array(
        'nama_pengguna' => $namauser,
        'sandi_pengguna' => $sandi,
        'tipe_pengguna' => "konsumen",
    );
    $checklogin = $this->tb_login->cek_login("tb_users",$where);
    $status = $checklogin->num_rows();
    if($status > 0){
        $logindata = $cek->result();
        foreach($logindata as $row){
            $data_session = array(
                'id_konsumen' => $row->id_pengguna,
                'nama_konsumen' => $row->nama_pengguna,
                'username_konsumen' => $row->username_pengguna,
                'tipe_konsumen' => $row->tipe_pengguna,
                'status_home' => $row->status_pengguna,
                'status_konsumen' => "login_konsumen"
            );
        }
        switch ($data_session['status_home']) {
            case 'pending':
                // $this->session->set_flashdata('pesan','<script>alert("Maaf akun anda belum di validasi oleh admin.")</script>');
                .....(dst)..
            }
        }
    }
}
```

Html :

```
<form method="post" action="<?php echo $home_url; ?>/login_act">
<div class="csssatu" style="display:block;">
<div class="lb-wrap">
<a href="#" class="close">x</a>
<div class="header_isi">
<form class="isi">
<h2>Login Page</h3>
<div class="f-item full-width">
<label for="email">Surel</label>
<input type="email" id="namauser" name="namauser" />
</div>
<div class="f-item full-width">
<label for="password">Sandi</label>
<input type="password" id="sandi" name="sandi" />
</div>
<div class="f-item full-width">
<p>Belum punya akun ? <a href="<?php echo $home_url; ?>/register">Daftar Sekarang</a></p>
<input type="submit" id="masuk" value="masuk" class="transparent-button" name="masuk" />
</div>
</form>
</div>
</div>
</div>
</form>
```

Dashboard Page

Halaman ini merupakan halaman utama fotografer yang terdaftar di *Marketplace* Fotografer. Pada halaman ini terdapat beberapa menu yang pesanan masuk, profil saya, pesan, bantuan, paket layanan serta menu halaman utama. Gambar 4 menunjukkan dashboard page. Pemanfaatan CI pada pembuatan aplikasi dalam penelitian ini, yaitu pada pembuatan program dashboard diuraikan setelah gambar dashboard page.



Gambar 4. Dashboard Page

Code dari Framework :

Controller :

```
public function permohonan_konsumen_valid(){
    $id_pengguna = $this->uri->segment(3);
    $this->db->query("update tb_pengguna set status_pengguna='valid' where id_pengguna='$id_pengguna'");
    $p = $this->db->query("select * from tb_pengguna where id_pengguna='$id_pengguna'")->row();
    echo $p->email_pengguna;

    $settingtype = [
        'mailtype' => 'html',
        'charset' => 'utf-8',
        'user_smtp' => 'marketplace.fotografer.bali@gmail.com',
        'protocol' => 'smtp',
        'host_smtp' => 'ssl://smtp.gmail.com',
        'pass_smtp' => 'marketplace1234',
        'port_smtp' => 360,
        'crlf' => "\r\n",
        'newline' => "\r\n"
    ];.....dst.
```

C. Pengujian Blackbox

Pengujian *blackbox* adalah pengujian perangkat lunak yang difokuskan pada sisi fungsionalitas suatu aplikasi, khususnya *input* dan *output* aplikasi. Tahap pengujian ini adalah tahap yang penting didalam pengembangan aplikasi. Pengujian *blackbox* yang telah dilakukan pada semua fungsi yang tersedia dalam aplikasi. Beberapa hasil pengujian fungsi yang tersedia dalam aplikasi dapat dilihat pada Tabel 1.

Tabel 1. Hasil Pengujian Fungsi

No	Kelas Uji	Skenario Pengujian	Hasil Yang di Harapkan	Hasil
1	<i>Login Fotografer</i>	<i>Fotografer</i> melakukan <i>login</i> dengan menginput nama user dan sandi benar .	Menuju halaman <i>dashboard Fotografer</i>	Sesuai
2	<i>Login Fotografer</i>	<i>Fotografer</i> melakukan <i>login</i> dengan menginput nama user dan sandi salah .	Muncul pemberitahuan bahwa nama user atau sandi salah, dan <i>Fotografer</i> masih berada di halaman <i>Login Fotografer</i> .	Sesuai

3	<i>Update data profil member</i>	<i>Member</i> menekan tombol <i>edit</i> pada data yang ingin diubah lalu mengisi form edit dan menekan tombol simpan perubahan.	Data profil yang dipilih kemudian ditampilkan lalu disimpan ke database dan menampilkan pemberitahuan bahwa data berhasil disimpan.	Sesuai
---	----------------------------------	--	---	--------

Pengujian fungsi-fungsi yang tersedia dalam aplikasi marketplace telah dilakukan secara keseluruhan. Hasil pengujian terhadap fungsi-fungsi tersebut menunjukkan bahwa fungsi-fungsi yang tersedia dalam aplikasi telah berjalan sesuai dengan rancangan dan target luarannya. Peneliti sebelumnya juga menggunakan pengujian black box untuk mengetahui akurasi sistem yang dikembangkan [9].

4. KESIMPULAN

Kesimpulan penelitian ini berdasarkan uraian hasil dan pembahasan adalah penggunaan framework codeigniter dalam implementasi sistem Marketplace Photographer di Bali telah berhasil digunakan. Marketplace yang telah dibangun dapat membantu para photographer di Bali untuk memasarkan jasanya dan photographer lainnya juga dapat bergabung di dalam marketplace ini. Aplikasi yang dihasilkan memiliki fitur-fitur, antara lain pencarian sebuah paket foto, melihat informasi detail fotografer, pencarian seorang fotografer, melakukan registrasi untuk melakukan pemesanan, booking paket fotografer yang diinginkan serta beberapa fitur pendukung lainnya. Dengan adanya penelitian ini para pengembang juga dapat menggunakan framework codeigniter sebagai referensi didalam membangun aplikasi yang ingin dibuat.

5. SARAN

Saran untuk kelanjutan penelitian ini adalah dikembangkan fitur – fitur untuk melengkapi aplikasi marketplace seperti payment gateway dalam segi pembayaran dan beberapa fitur lainnya seperti blast email kepada user sebagai notifikasi. Model marketplace ini juga dapat dikembangkan dengan perangkat *mobile*.

DAFTAR PUSTAKA

- [1] Q. A, “Sistem Informasi Booking Online Jasa Photography Berbasis Web Dengan Framework Bootstrap (Studi Kasus N Design Photography),” STIKOM Bali, 2017.
- [2] M. Riyan Utama, “Sistem Informasi Pemesanan Jasa Fotografi Pada Goplus Berbasis Web,” Universitas Komputer Indonesia., 2016.
- [3] I. Hermawan and D. A. Kurnia, “Sistem Informasi Pemesanan Paket Pengantin Berbasis WEB Pada Yuni Salon Duku Puntang Kabupaten Cirebon,” *J. ICT*, 2016.
- [4] M. Susilo, “Rancang Bangun Website Toko Online Menggunakan Metode Waterfall,” *InfoTekJar (Jurnal Nas. Inform. dan Teknol. Jaringan)*, vol. 2, no. 2, pp. 98–105, 2018.
- [5] T. S. Jaya and D. Sahlinal, “Perancangan Kantor Digital Berbasis Framework dengan Metode Waterfall pada Politeknik Negeri Lampung,” *J. Pengemb. IT*, vol. 02, no. 02, pp. 14–17, 2017.
- [6] A. N. Mariyus, N. Purwati, and R. A. Azis, “Aplikasi Pengolahan Data Puskesmas (Pusat Kesehatan Masyarakat) Desa Margodadi Kab. Tulang Bawang Barat,” *J. Sist. Inf. Manaj. Basis Data*, vol. 2, no. 1, pp. 15–24, 2019.

-
- [7] H. Sulistiono, *Coding Mudah dengan CodeIgniter, JQuery, Bootstrap, dan Datatable*. Jakarta: Elex Media Komputindo, 2018.
 - [8] I. Ismail and F. P. AlBahri, "Perancangan E-Kuisisioner menggunakan CodeIgniter dan React-Js sebagai Tools Pendukung Penelitian," *J-SAKTI (Jurnal Sains Komput. dan Inform.*, vol. 3, no. 2, p. 337, 2019.
 - [9] M. Komarudin, "Pengujian perangkat Lunak metode Black box berbasis partitions pada aplikasi sistem informasi di sekolah," *J. Mikrotik*, vol. o6, no. 3, pp. 02–16, 2016.

IMPLEMENTASI FRAMEWORK CODEIGNITER DALAM PENGEMBANGAN MARKETPLACE FOTOGRAPHER DI BALI

ORIGINALITY REPORT

6%

SIMILARITY INDEX

PRIMARY SOURCES

1	saefullohrifai.blogspot.com Internet	55 words — 2%
2	www.slideshare.net Internet	45 words — 2%
3	ejournal.undiksha.ac.id Internet	40 words — 2%

EXCLUDE QUOTES ON

EXCLUDE SOURCES < 2%

EXCLUDE BIBLIOGRAPHY ON

EXCLUDE MATCHES OFF