

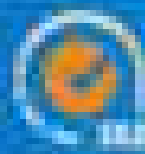
JURNAL EKSPLORA INFORMATIKA

Volume 3 No. 2, Maret 2014



ITS

Badan Penelitian dan Pengembangan Ilmu Matematika
(BP2M STIMM-UM)



BP2M STIMM-UM



LPPM

JURNAL
EKSPLORA

Vol. 3

No. 2

Halaman
181 - 282

Dirigipada
Maret 2014

ISSN
2502-1014

PENGEMBANGAN MODEL E-COMMERCE UNTUK PENINGKATAN KINERJA UKM KOTA DENPASAR

Evi Triandini, Yohanes Priyo Atmojo
STMIK STIKOM Bali
Jl. Raya Puputan No.86, Renon, Denpasar
e-mail: evi@stikom-bali.ac.id

Abstrak

UKM memiliki peranan terhadap peningkatan produk domestik bruto (PDB) dan penyerapan tenaga kerja. Pemerintah dan swasta diharapkan ikut memberikan perhatian dan inisiatif yang lebih dalam pengembangan UKM, sehingga UKM diharapkan mempunyai daya saing yang tinggi. Penggunaan teknologi diharapkan dapat memberikan manfaat yang besar terhadap dunia bisnis yang kompetitif tersebut. Salah satu jenis implementasi teknologi dalam hal meningkatkan persaingan bisnis dan penjualan produk adalah dengan menggunakan electronic commerce (e-commerce) untuk memasarkan berbagai macam produk atau jasa, baik dalam bentuk fisik maupun digital. UKM di Denpasar, Bali, memerlukan e-commerce yang dapat mendukung aktivitas bisnisnya. Untuk memenuhi keperluan tersebut diperlukan model e-commerce yang sesuai bagi UKM Denpasar, Bali. Metode structural equation modeling (SEM) digunakan untuk membentuk model e-commerce. Faktor manajerial, faktor lingkungan dan kultur organisasi mempengaruhi perencanaan strategi UKM terhadap penggunaan e-commerce. Perencanaan strategi berpengaruh positif terhadap kinerja perusahaan. Model ini diharapkan dapat memberikan pengetahuan tentang model e-commerce yang dapat membantu UKM untuk menjalankan aktivitas bisnisnya. Model tersebut akan digunakan sebagai dasar untuk pengembangan aplikasi e-commerce pada penelitian selanjutnya.

Kata kunci: *UKM, model e-commerce, SEM*

Abstract

Small and Medium Enterprises (SMEs) had a role to an increase in gross domestic product (GDP) and employment. Government and private sector were expected to give more attention and initiative in the development of SMEs, so that SMEs were expected to have high competitiveness. The use of technology was expected to provide significant benefits to the competitive business world. One type of technology implementation in terms of increasing competition and the sale of products was the use of electronic commerce (e-commerce) to market a variety of products or services, whether in physical or digital form. SMEs in Denpasar, Bali, required e-commerce that could support their business activities. To fulfill this purpose, the necessary e-commerce model was proposed for SMEs Denpasar, Bali. Methods of structural equation modeling (SEM) was used to establish a model of e-commerce. Managerial factors, environmental factors and organizational culture affected planning strategies of SMEs to use e-commerce. Planning strategy had a positive effect on firm performance. This model was expected to provide knowledge about e-commerce model that can help SMEs to run their business activities. The model would be used as the basis for the development of e-commerce in future studies.

Keywords: *SME, e-commerce model, SEM*

1. Pendahuluan

Dalam 50-60 tahun terakhir, dunia telah mengalami revolusi dalam teknologi semi-konduktor, teknik digital, dan prinsip-prinsip komunikasi. Akibatnya, terdapat konvergensi antara teknologi informasi dan komunikasi. Hal ini pada gilirannya telah sangat berdampak pada hampir setiap aspek kehidupan manusia, seperti pendidikan, teknik, kedokteran, penerbangan, perdagangan, administrasi,

rumah tangga peralatan, hiburan, dan bisnis. Selain itu, telah mengakibatkan globalisasi, dimana jarak telah menjadi tidak relevan dalam interaksi manusia dan ini telah dikreditkan terutama untuk jaringan komputer[1].

Perusahaan yang mampu bersaing dalam kompetisi dunia bisnis adalah perusahaan yang mampu mengimplementasikan teknologi ke dalam perusahaannya. Salah satu jenis implementasi teknologi dalam hal meningkatkan persaingan bisnis dan penjualan produk adalah dengan menggunakan electronic commerce (e-commerce) untuk memasarkan berbagai macam produk atau jasa, baik dalam bentuk fisik maupun digital. E-commerce merupakan proses pembelian, penjualan, transfer atau pertukaran barang, jasa dan atau informasi melalui jaringan komputer, termasuk internet[2]. E-commerce memberikan keuntungan bagi organisasi, konsumen dan sosial atau masyarakat. E-commerce memberikan keuntungan bagi semua ukuran organisasi, khususnya sektor usaha kecil.

UKM (Unit Usaha Kecil dan Menengah) adalah penyangga utama perekonomian Negara Indonesia. UKM mempunyai peranan penting dalam mengurangi tingkat kemiskinan dan pengangguran dalam perekonomian Indonesia. UKM juga berperan dalam pertumbuhan ekonomi nasional, produk domestik bruto (PDB) yang diciptakan, nilai tambah nasional serta penyerapan tenaga kerja [3]. UKM berkontribusi terhadap penyerapan tenaga kerja, pembentukan Produk Domestik Bruto (PDB), nilai ekspor dan investasi nasional. Tahun 2011, UKM di Indonesia berjumlah 55,2 juta unit atau 99,99% dari total perusahaan bisnis, mempekerjakan 101,7 juta orang atau 97,24% dari total tenaga kerja, pangsa PDB nasional menurut harga berlaku sebesar Rp 4,3 triliun atau 57,9%, nilai ekspor non-migas sebesar Rp 187,4 milyar atau 16,4% dan nilai investasi menurut harga berlaku sebesar Rp 992,2 milyar atau 50% [4].

E-commerce dapat memberikan kesempatan yang berbeda terhadap UKM dan membantu UKM berhubungan dengan pemanfaatan teknologi informasi [5]. UKM dapat menggunakan e-commerce untuk berinteraksi dengan konsumen, supplier, mendapatkan data penelitian pemasaran, mempromosikan barang dan jasa, menyediakan informasi yang luas jangkauannya dan berdasarkan keperluan konsumen tentang barang dan jasa, menyediakan transaksi secara online serta memberikan dukungan after sales [6].

E-commerce telah banyak dikembangkan. UKM masih mengalami kesulitan untuk menentukan e-commerce yang sesuai dengan keperluan usahanya. Hal ini sesuai dengan penelitian yang dilakukan oleh Wahid bahwa penggunaan e-commerce bagi UKM di Indonesia masih rendah [7]. Govindaraju dan Chandra menemukan bahwa secara umum, adopsi e-commerce bagi UKM di Indonesia masih pada level terendah [8]. Beberapa UKM di kota Denpasar saat ini telah menggunakan e-commerce untuk mendukung aktivitas bisnisnya. Namun hasil penelitian [9] menjelaskan bahwa 57% UKM Denpasar telah menggunakan website hanya untuk mempromosikan produknya.

Berdasarkan uraian di atas, maka dapat disimpulkan bahwa e-commerce masih sulit digunakan oleh UKM di Indonesia. Kendala yang dihadapi oleh UKM yaitu adanya kesulitan untuk menentukan model e-commerce yang sesuai dengan yang mereka perlukan. Oleh karena itu pertanyaan dalam penelitian ini adalah bagaimanakah mengembangkan model e-commerce pada UKM kota Denpasar dengan metode SEM? Tujuan penelitian ini diharapkan dapat menghasilkan model e-commerce yang sesuai bagi UKM Denpasar.

2. Metode Penelitian

2.1. E-commerce

E-commerce merupakan proses pembelian, penjualan, transfer atau pertukaran barang, jasa dan atau informasi melalui jaringan komputer, termasuk internet[2]. E-commerce memiliki beberapa bentuk tergantung pada tingkat digitalisasi (transformasi dari fisik ke digital) dari (1) barang/jasa yang dijual, (2) proses (misal pemesanan, pembayaran, pemenuhan/penyelesaian), dan (3) metode pengiriman. Barang bisa berupa fisik atau digital, proses bisa berupa fisik atau digital, demikian juga metode pengiriman bisa berupa fisik maupun digital. Perdagangan tradisional memiliki tiga dimensi yang bersifat fisik, sedangkan pada *pure* e-commerce memiliki tiga dimensi yang bersifat digital. Jika salah satu dimensi bersifat digital maka disebut *partial E-commerce*[2]. E-commerce memberikan keuntungan bagi perusahaan dalam peningkatan efisiensi, pengurangan biaya inventory, peningkatan penjualan, peningkatan relasi dengan konsumen, penetrasi pasar baru, dan pada akhirnya *financial returns*. Ecommerce menyediakan biaya yang efektif bagi UKM untuk memasarkan sendiri, *launching* produk baru, meningkatkan komunikasi, mendapatkan informasi dan mengidentifikasi partner bisnis yang potensial dan mampu berkompetisi [10].

2.2. Structural Equation Modeling (SEM)

Structural Equation Modeling (SEM) merupakan model statistik untuk menjelaskan hubungan dari berbagai macam variabel. Jadi dengan menggunakan SEM, peneliti dapat mempelajari hubungan struktural yang diekspresikan oleh seperangkat persamaan, yang serupa dengan seperangkat persamaan regresi berganda. Persamaan ini akan menggambarkan hubungan diantara konstruk (terdiri dari variabel dependen dan independen) yang terlibat dalam sebuah analisis. Hingga saat ini, teknik multivariabel diklasifikasikan sebagai teknik interdependensi atau dependensi. SEM dapat dikategorikan sebagai kombinasi yang unik dari kedua hal tersebut karena dasar dari SEM berada pada dua teknik multivariabel yang utama, yaitu analisis faktor dan analisis regresi berganda.

SEM terdiri atas beberapa tahapan sebagai berikut: 1) Pengembangan model berdasarkan teori: Tujuannya adalah untuk mengembangkan sebuah model yang mempunyai justifikasi (pembenaran) secara teoritis yang kua guna mendukung upaya analisis terhadap suatu masalah yang sedang dikaji/diteliti, 2) Pengembangan diagram lintasan (path diagram): Tujuannya adalah menggambarkan model teoritis yang telah dibangun pada langkah pertama kedalam sebuah diagram jalur agar peneliti dengan mudah dapat mencermati hubungan kausalitas yang ingin diujinya, 3) Mengkonversi diagram jalur kedalam persamaan structural: Langkah ini membentuk persamaan-persamaan pada model struktural dan model pengukuran, 4) Pemilihan data input dan teknik estimasi: Tujuannya adalah menetapkan data input yang digunakan dalam pemodelan dan teknik estimasi model, 5) Evaluasi masalah identifikasi model: Tujuannya adalah untuk mendeteksi ada tidaknya masalah identifikasi berdasarkan evaluasi terhadap hasil estimasi yang dilakukan program komputer, 6) Evaluasi Asumsi dan Kesesuaian model: Tujuannya adalah untuk mengevaluasi pemenuhan asumsi yang disyaratkan SEM, dan kesesuaian model berdasarkan kriteria goodness-of-fit tertentu, 7) Interpretasi dan modifikasi model: Tujuannya adalah untuk memutuskan bentuk perlakuan lanjutan setelah dilakukan evaluasi asumsi dan uji kesesuaian model.

2.3. Usaha Kecil dan Menengah (UKM)

Definisi UKM di Indonesia menurut Kementerian Negara Koperasi dan Usaha Kecil & Menengah dan UU No 20 tahun 2008, bahwa yang dimaksud dengan Usaha Kecil(UK) adalah unit yang memiliki kekayaan bersih antara Rp. 50 juta sampai dengan Rp. 500 juta tidak termasuk tanah dan bangunan atau memiliki hasil penjualan tahunan antara Rp. 300 juta sampai dengan Rp. 2,5 miliar. Sementara Usaha Menengah(UM) adalah unit yang memiliki kekayaan bersih antara Rp. 500 juta sampai dengan Rp. 10 miliar tidak termasuk tanah dan bangunan atau memiliki hasil penjualan tahunan antara Rp. 2,5 miliar sampai dengan Rp. 50 miliar. Badan Pusat Statistik (BPS) memberikan definisi UKM berdasarkan kuantitas tenaga kerja. Usaha kecil merupakan entitas usaha yang memiliki jumlah tenaga kerja 5 s.d 19 orang, sedangkan usaha menengah merupakan entitas usaha yang memiliki tenaga kerja 20 s.d. 99 orang.

Dalam pembangunan ekonomi di Indonesia UKM selalu digambarkan sebagai sektor yang mempunyai peranan yang penting, karena sebagian besar jumlah penduduknya berpendidikan rendah dan hidup dalam kegiatan usaha kecil baik disektor tradisional maupun modern. Peranan usaha kecil tersebut menjadi bagian yang diutamakan dalam setiap perencanaan tahapan pembangunan yang dikelola oleh dua departemen. 1. Departemen Perindustrian dan Perdagangan; 2. Departemen Koperasi dan UKM, namun demikian usaha pengembangan yang telah dilaksanakan masih belum memuaskan hasilnya, karena pada kenyataannya kemajuan UKM sangat kecil dibandingkan dengan kemajuan yang sudah dicapai usaha besar.

UKM memainkan peran penting dalam mengurangi tingkat kemiskinan dan pengangguran dalam perekonomian Indonesia. UKM berkontribusi terhadap penyerapan tenaga kerja, pembentukan Produk Domestik Bruto (PDB), nilai ekspor dan investasi nasional. Tahun 2011, UKM di Indonesia berjumlah 55,2 juta unit atau 99,99% dari total perusahaan bisnis, mempekerjakan 101,7 juta orang atau 97,24% dari total tenaga kerja, pangsa PDB nasional menurut harga berlaku sebesar Rp 4,3 triliun atau 57,9%, nilai ekspor non-migas sebesar Rp 187,4 milyar atau 16,4% dan nilai investasi menurut harga berlaku sebesar Rp 992,2 milyar atau 50% [4].

Pendefinisian perusahaan kecil dan menengah didasarkan pada definisi yang ditentukan oleh Kementerian Negara Koperasi dan Usaha Kecil & Menengah dan yang termaktub dalam UU No 20 tahun 2008 serta yang diperoleh dari Badan Pusat Statistik (BPS). Tabel 1 menunjukkan pengkategorian dari UKM.

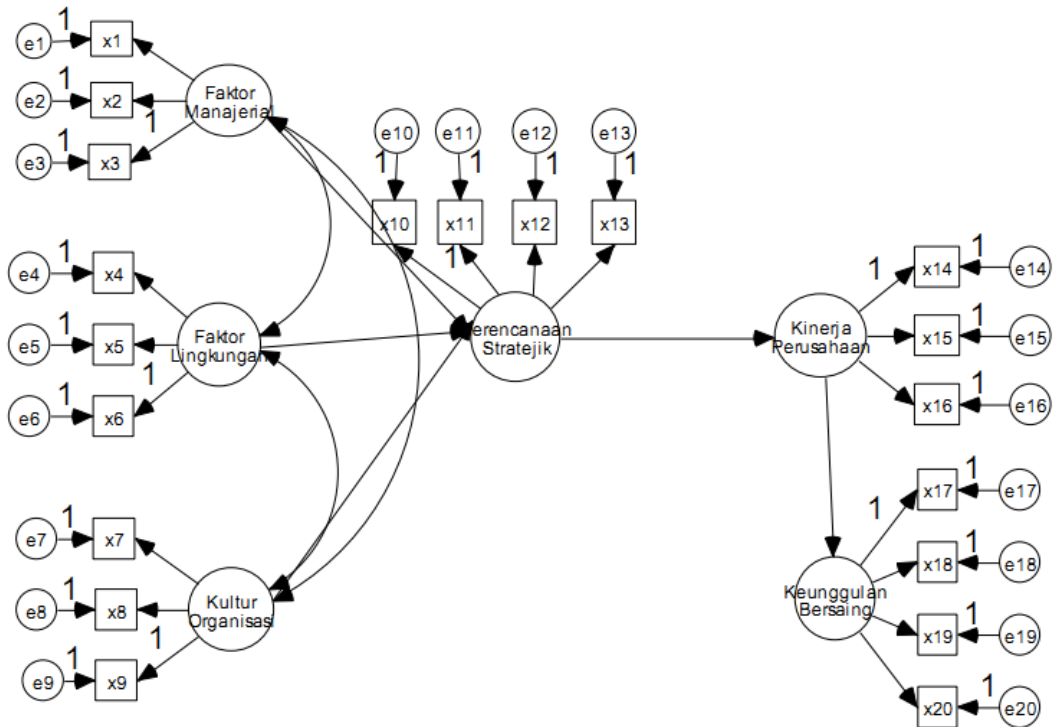
Tabel 1. Jenis UKM

Jenis Usaha	Aset	Hasil Penjualan	Tenaga Kerja
Kecil	Rp 50 juta - Rp 500 juta	Rp 300 juta - Rp 2,5 miliar	5 - 19 orang
Menengah	Rp 500 juta - Rp 10 miliar	Rp 2,5 miliar - Rp 50 miliar	20 - 99 orang

2.4. Alur Penelitian

2.4.1 Metode dan Desain Penelitian

Pada Gambar 1 dibawah ini disajikan desain penelitian ini, dan Tabel 2 disajikan variabel dan indikator dari model penelitian. Data diolah dengan menggunakan metode SEM.



Gambar 1. Desain Penelitian

Tabel 2. Variabel dan Indikator Model Penelitian

Variabel	Nama Indikator	Simbol
Faktor manajerial	Keahlian manajerial	X1
	Kepercayaan kinerja manajerial	X2
	Profesionalitas staff	X3
Faktor lingkungan	Kompleksitas lingkungan	X4
	Dinamika lingkungan	X5
	Dukungan lingkungan	X6
Kultur Organisasi	Keterlibatan	X7
	Konsistensi	X8
	Komitmen Organisasi	X9
Perencanaan Strategi	Misi	X10
	Tujuan yang hendak dicapai	X11
	Pemililihan dan pengembangan strategi	X12
	Penentuan pedoman kebijakan	X13
Kinerja Perusahaan	Efisiensi	X14
	Efektifitas	X15
	Adaptabilitas	X16
Keunggulan Bersaing	Sumber daya yang bernilai	X17
	Berbeda dengan daerah yang lain	X18
	Tidak mudah ditiru	X19
	Tidak mudah digantikan	X20

2.4.2 Populasi dan Sampel Penelitian

Populasi yang digunakan dalam penelitian ini adalah UKM kota Denpasar. Sampel dalam penelitian ini adalah data UKM kota Denpasar yang terdaftar pada Dinas Industri dan Perdagangan Kota Denpasar. Jumlah data yang valid dan digunakan dalam pengolahan data adalah 126 data.

2.4.3 Instrumen Penelitian

Instrumen yang digunakan untuk memperoleh data dalam penelitian yaitu lembar kuesioner. Kuesioner disebarakan secara langsung ke responden. Uji validitas digunakan untuk mengetahui kesahihan alat ukur atau instrumen pengukuran. Korelasi tiap pertanyaan pada instrumen pengukuran akan dihitung dengan menggunakan persamaan teknik korelasi *product moment*. Reliabilitas adalah indeks yang menunjukkan sejauh mana suatu alat pengukur dapat dipercaya atau dapat diandalkan [11]. Metode Alpha Cronbach akan digunakan untuk mengetahui apakah alat ukur reliabel atau tidak. Sebuah alat ukur dianggap telah memiliki keandalan yang dapat diterima, jika nilai koefisien reliabilitas yang dikur adalah lebih besar atau sama dengan 0,6 [12].

Hasil uji validitas terhadap indikator-indikator yang dimiliki oleh faktor manajerial, faktor lingkungan, kultur organisasi, perencanaan strategi, kinerja perusahaan dan keunggulan bersaing menunjukkan adanya signifikan dengan taraf signifikansi 1%. Hal tersebut dapat disimpulkan bahwa setiap indikator yang memiliki hubungan yang signifikan terhadap faktor yang dibentuknya, berarti bahwa setiap pertanyaan-pertanyaan tersebut dapat dikatakan valid.

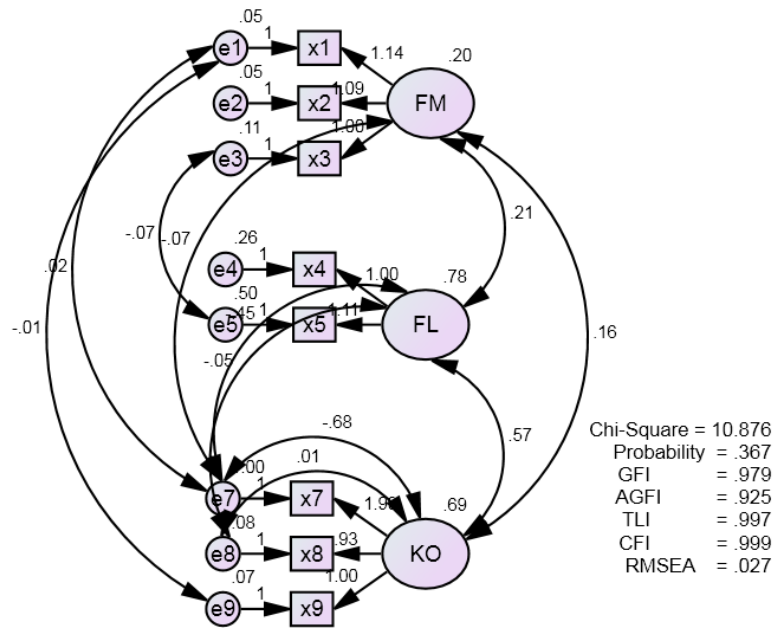
Uji Reliabilitas digunakan untuk menguji konsistensi jawaban kuesioner untuk setiap variabel. Berdasarkan hasil uji reliabilitas bahwa dalam penelitian ini angka koefisien reliabilitas untuk faktor manajerial, faktor lingkungan, kultur organisasi, perencanaan strategi, kinerja perusahaan dan keunggulan bersaing, dengan menggunakan metode *Alpha Cronbach* bernilai diatas angka 0,6. Hal ini berarti bahwa variabel penelitian dalam kuesioner tersebut dikatakan reliabel.

3. Analisa dan Hasil Penelitian

3.1. Analisis Data SEM

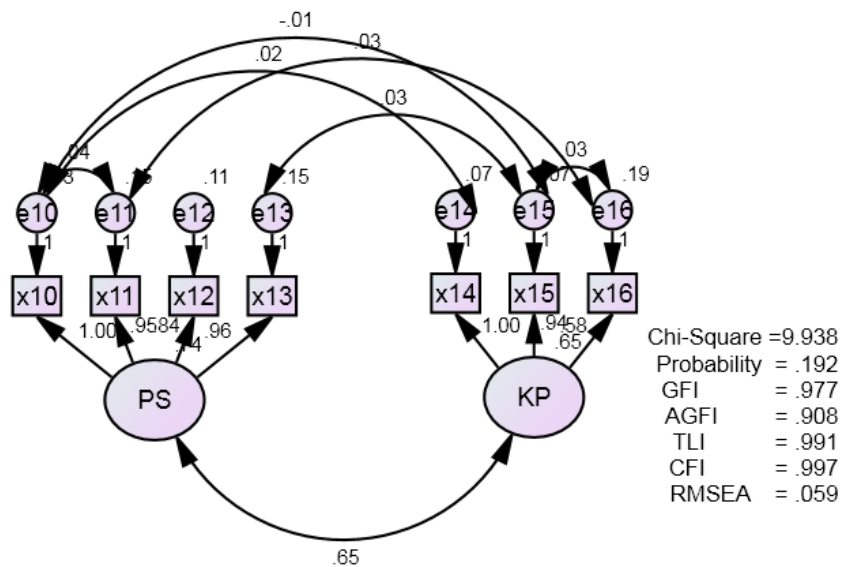
Analisa SEM meliputi dua langkah, yaitu membuat measurement model dan membuat struktural model. Tujuan *measurement model* adalah 1) Menguji apakah model yang dibuat sudah cocok (fit) dengan data yang ada. Pengujian ini dinamakan *Goodness of Fit*. Hal pengujian ini adalah measurement model yang fit. Nilai acuannya yaitu *Probability Level* (P) > 5% atau nilai chi-square hitung (CMIN) < chi-square tabel, 2) Menguji apakah indikator-indikator yang ada mampu menjelaskan variabel *construct* (laten). Pengujian ini dinamakan validitas construct. Nilai acuannya menggunakan *alpha*(α) < 5%, jika P-Value dari *Regression Weight* < 5% maka indikator signifikan mampu menjelaskan construct atau menjadi dimensi dari construct. Sedangkan Tujuan struktural model adalah 1) Menguji apakah model struktural yang dibuat sudah cocok (fit) dengan data yang ada. Pengujian ini dinamakan *Goodness of fit*, hasilnya adalah model measurement yang fit. Nilai acuan nya probability level (P) yang > 5% atau nilai chi-square hitung (CMin) < chi-square tabel, 2) Menguji apakah indikator-indikator yang ada mampu menjelaskan variabel construct (laten). Pengujian ini dinamakan validitas construct. Nilai acuannya menggunakan *alpha* (α) < 5%, jika P-value dari regression Weights < 5% maka indikator signifikan mampu menjelaskan construct / menjadi dimensi dari construct.

Hasil perhitungan model awal untuk measurement model Faktor Manajerial (FM), Faktor Lingkungan (FL) dan Kultur Organisasi (KO) masih terdapat data yang memiliki nilai Probabilitas < 5%. Oleh karena itu dilakukan modifikasi model berdasarkan rekomendasi Modification Indices (MI) yang diperoleh dari output AMOS. Uji validitas construct dilakukan terhadap model FM_FL_KO yang telah fit dengan nilai probabilitas > 5%. Berdasarkan hasil uji validitas construct, model FM_KL_KO masih memiliki variabel indikator x6 yang nilai P > 5%. Hal ini menunjukkan bahwa variabel indikator x6 tidak mampu menjelaskan construct FL. Oleh karena itu variabel indikator x6 akan dihilangkan dari measurement model FM_FL_KO. Gambar 2 merupakan modifikasi model FM_FL_KO yang akan digunakan untuk proses structural model berikutnya.



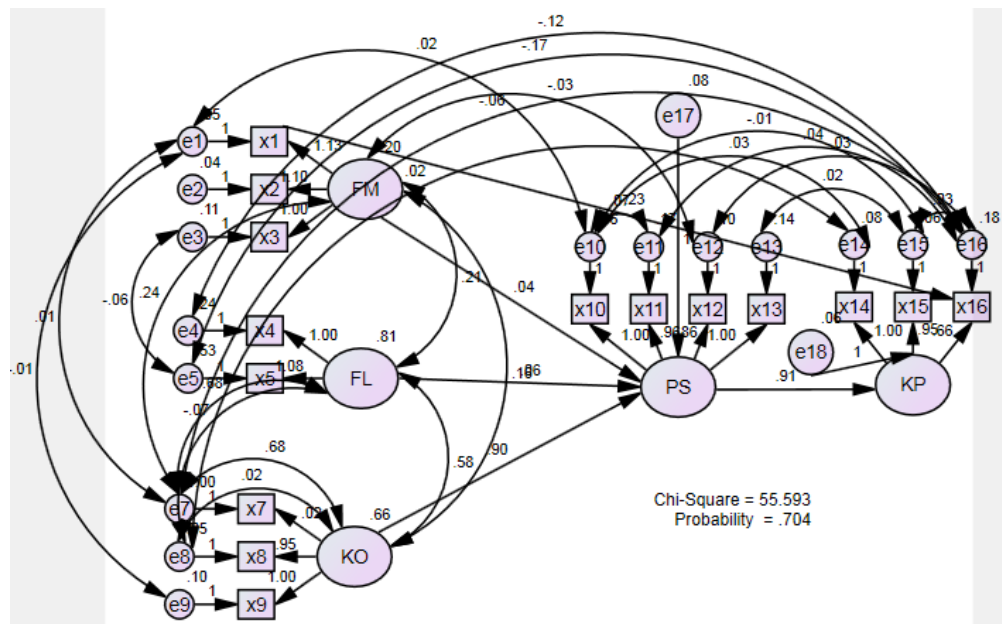
Gambar 2. Model FM_KL_KO

Hasil perhitungan model awal untuk variabel endogen menunjukkan bahwa Kinerja Perusahaan tidak dapat mempengaruhi Keunggulan Bersaing (KB). Oleh karena itu variabel KB tidak digunakan untuk pengolahan data lebih lanjut. Perhitungan awal untuk measurement model Perencanaan Strategi (PS) dan Kinerja Perusahaan (KP) masih terdapat data yang memiliki nilai Probabilitas < 5%. Oleh karena itu dilakukan modifikasi model berdasarkan rekomendasi Modification Indices (MI) yang diperoleh dari output AMOS. Uji validitas construct dilakukan terhadap model PS_KP yang telah fit dengan nilai probabilitas > 5%. Berdasarkan hasil uji validitas construct, model PS_KP telah memiliki variabel indikator yang nilai P < 5%. Gambar 3 merupakan model PS_KP yang akan digunakan untuk proses structural model berikutnya.



Gambar 3. Model PS_KP

Hasil perhitungan terhadap structural model penelitian menunjukkan adanya Nilai Probability < 5%, hal ini menunjukkan bahwa model belum fit. Oleh karena itu dilakukan modifikasi model berdasarkan rekomendasi Modification Indices (MI) dari output AMOS. Struktural model yang dihasilkan seperti terlihat pada Gambar 4.



Gambar 4. Struktural Model

3.2. Pembahasan Model

Construct faktor lingkungan (FL) tidak mempengaruhi construct perencanaan strategis (PS), construct faktor manajemen (FM) tidak mempengaruhi construct perencanaan strategik (PS) dan hanya construct kultur organisasi (KO) yang mempengaruhi construct perencanaan strategik (PS) dengan nilai sebesar 0,903. Lebih lanjut construct perencanaan strategik mempengaruhi construct kinerja perusahaan dengan nilai sebesar 0,908. Hubungan construct faktor manajerial dengan indikator-indikatornya bersifat positif (searah), artinya apabila faktor manajerial ditingkatkan maka akan berpengaruh meningkatkan indikator-indikatornya. Urutan indikator FM yang dapat dipengaruhi faktor manajerial adalah pertama keahlian manajerial, kedua kepercayaan kinerja manajerial dan ketiga profesionalitas staf. Constructfaktor lingkungan dengan indikator-indikatornya bersifat positif (searah), artinya apabila faktor lingkungan ada (dimunculkan), maka akan berpengaruh memunculkan indikatornya (meningkatnya kompleksitas dan dinamika lingkungan). Urutan indikator FL yang dipengaruhi faktor lingkungan adalah pertama dinamika lingkungan, kedua kompleksitas lingkungan. Construct kultur organisasi dengan indikator-indikatornya bersifat positif (searah), artinya apabila kultur organisasi UKM ditingkatkan maka akan berpengaruh meningkatkan indikator-indikatornya. Urutan indikator FM yang dapat dipengaruhi kultur organisasi adalah pertama komitmen organisasi, kedua konsistensi organisasi.

Construct perencanaan strategik dengan indikator-indikatornya bersifat positif (searah), artinya apabila perencanaan strategik UKM ditingkatkan maka akan berpengaruh meningkatkan indikator-indikatornya. Urutan indikator PS yang dapat dipengaruhi kultur organisasi adalah pertama Penentuan pedoman kebijakan, kedua Misi, ketiga tujuan yang hendak dicapai dan ke empat pemilihan dan pengembangan strategi. Construct kinerja perusahaan dengan indikator-indikatornya bersifat positif (searah), artinya apabila kinerja perusahaan UKM ditingkatkan maka akan berpengaruh meningkatkan indikator-indikatornya. Urutan indikator KP yang dapat dipengaruhi kinerja perusahaan adalah pertama efisiensi, kedua efektivitas dan ketiga adaptabilitas.

4. Kesimpulan

Berdasarkan hasil kegiatan penelitian yang telah dilakukan, maka dapat disimpulkan bahwa Model e-commerce memiliki tiga faktor yang mendukung perencanaan strategis (PS) UKM dalam penggunaan e-commerce. Tiga faktor tersebut yaitu faktor manajemen (FM), faktor lingkungan (FL) dan kultur organisasi (KO). Perencanaan strategi (PS) UKM akan mempengaruhi kinerja perusahaan (KP). Model e-commerce akan digunakan sebagai acuan untuk menganalisa dan merancang aplikasi e-commerce untuk peningkatan kinerja UKM. Berdasarkan hasil rancangan tersebut maka akan diimplementasi dengan menggunakan platform e-commerce.

Daftar Pustaka

- [1.] Vincent . R, O. Folorunso, A. T. Akinwale, and A. D. Akinde, "Transaction Flow in Card Payment Systems Using Mobile Agents," *Interdiscip. J. Inf. Knowl. Manag.*, vol. 5, 2010.
- [2.] E. Turban, *Introduction to Electronic Commerce*, 2nd ed. New Jersey: Pearson Prentice Hall, 2009.
- [3.] Y. Rianto, E. Aminullah, C. Laksani, D. Prihadyanti, B. Triyono, and L. . Handoko, *Peta dan Strategi Adopsi teknologi Informasi di UKM Manufaktur*. Jakarta: LIPI Press, 2007.
- [4.] "Data UMKM Sandingan Tahun 2011," Kementerian Koperasi dan UKM, Indonesia, 2011.
- [5.] N. Al-Qirim, "The adoption of eCommerce communications and applications technologies in small businesses in New Zealand," *Electron. Commer. Res. Appl.*, vol. 6, pp. 462–473, 2007.
- [6.] N. Al-Qirim, *Electronic Commerce in Small to Medium-Sized Enterprises: Frameworks, Issues and Implications*,. USA: IDEA Group Publishing, 2004.
- [7.] F. Wahid and L. Iswari, "Information Technology Adoption by Small and Medium Enterprises in Indonesia," in *The National Seminar on Information Technology Application*, Yogyakarta, 2007, pp. 75–79.
- [8.] R. Govindaraju and D. R. Chandra, "E-commerce adoption by Indonesian small, medium, and micro enterprises (SMMES): Analysis of goals and barriers," in *2011 IEEE 3rd International Conference on Communication Software and Networks (ICCSN)*, 2011, pp. 113 –117.
- [9.] E. Triandini, "Pemanfaatan E-Commerce Untuk Meningkatkan Pemasaran Produk UKM (Usaha Kecil Menengah) Denpasar," presented at the Seminar Nasional Hasil Penelitian 2011, Politeknik Negeri Bali, 2011.
- [10.] J. Bao and X. Sun, "A Conceptual Model of Factors Affecting e-Commerce Adoption by SMEs in China," in *2010 Fourth International Conference on Management of e-Commerce and e-Government (ICMeCG)*, 2010, pp. 172 –175.
- [11.] S. Effendi, *Metode Penelitian Survei*, Revisi. Jakarta: LP3ES, 2012.
- [12.] U. Sekaran, *Research Methods for Business, A Skill Building Approach*, 2nd ed. New York: John Wiley n Sons, 1992.